

# Tee Reduction

OD

## Manufacture Material

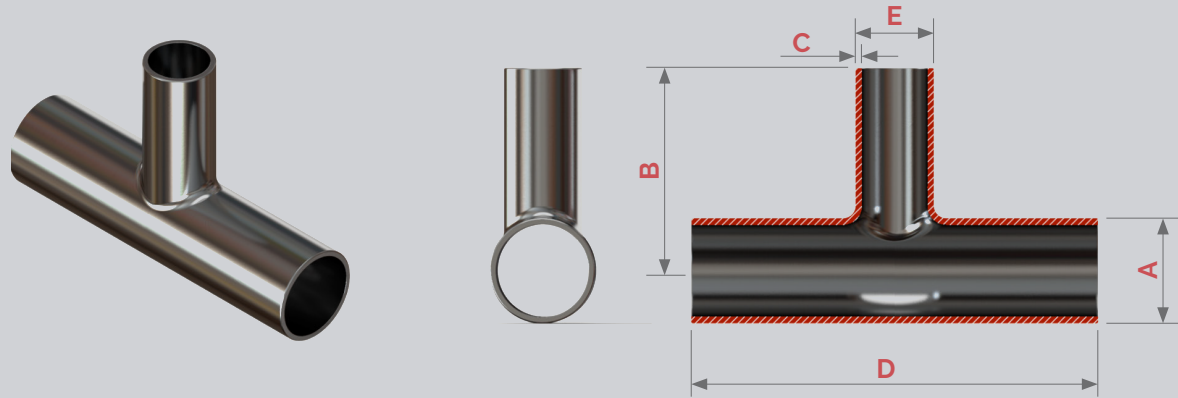
ASTM A270 TP 304 and  
TP 316/L

## Surface Finishing

**DI/PE - PI/PE:** Ra < 0,80 µm (32 µin)  
*Mechanical Polishing*

## Discover our other product lines

Sanitary Fittings      Stainless Steel Flange  
Threaded Fittings      Stainless Steel Pipes  
Tubular Fittings      Sanitary Valves



Ø	A	B	C	D	E
3/4" x 1/2"	19,1	38,1	1,5	50,8	12,7
1" x 1/2"	25,4	48,1	1,5	76,2	19,1
1" x 3/4"	25,4	48,1	1,5	96,2	12,7
1.1/2" x 1"	38,1	57,2	1,5	114,4	25,4
2" x 1.1/2"	50,8	76,2	1,5	152,4	38,1
2.1/2" x 2"	63,5	86,3	2,0	170,6	50,8
3" x 2"	76,2	86,3	2,0	170,6	50,8
3" x 2.1/2"	76,2	86,3	2,0	220,0	63,5
4" x 2"	101,6	110,0	2,0	220,0	50,8
4" x 2.1/2"	101,6	110,0	2,0	220,0	63,5
4" x 3"	101,6	110,0	2,0	220,0	76,2

All measures may change  
without prior notice