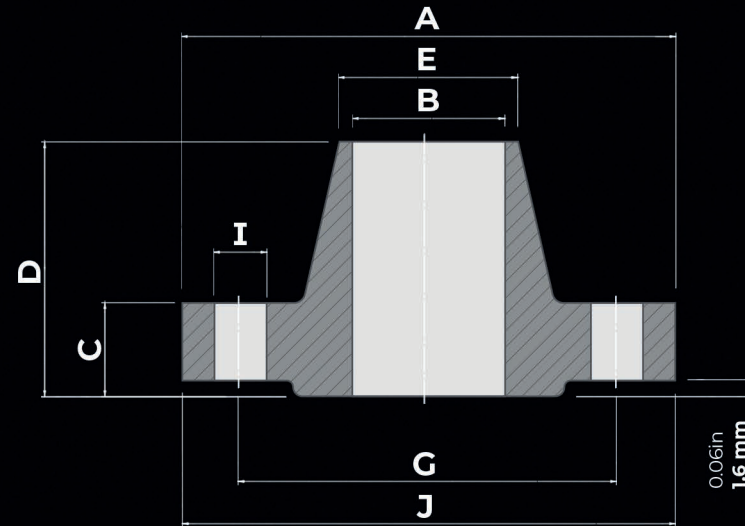
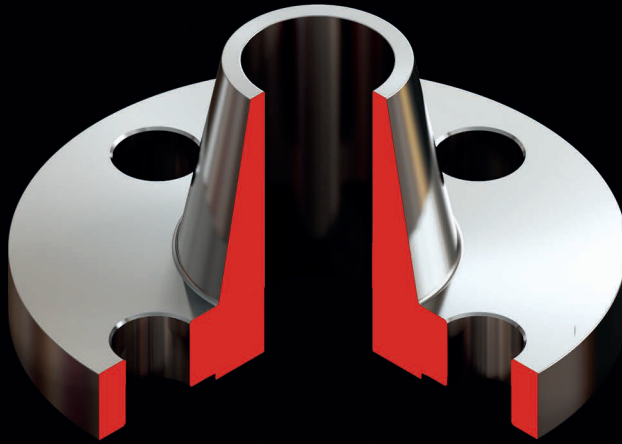


Neck Flange

ANSI B16.5

Class 300 lbs.



Flanges

DN	A	B	C	D	E	F	G	Nº of Holes	I	J	Weight (Kg/m)
1/2	95,2	15,7	14,2	52,3	21,3	38,1	35,1	4	15,7	66,55	0,75
3/4	117,3	20,8	15,7	57,15	26,7	47,7	42,9	4	19,1	82,5	1,26
1	123,9	26,7	17,5	62,0	33,5	53,8	50,8	4	19,1	88,9	1,52
1.1/4	133,3	35,1	19,0	65,0	42,2	63,5	63,5	4	19,1	98,5	2,03
1.1/2	155,4	40,9	20,6	69,3	48,3	69,85	73,15	4	22,4	114,3	2,89
2	165,1	52,6	22,3	69,85	60,45	74,0	91,9	8	19,1	127,0	3,4
2.1/2	190,5	62,7	25,4	76,2	73,15	100,0	104,6	8	22,4	149,3	5,17
3	209,5	78,0	28,4	79,25	88,9	117,3	127,0	8	22,4	168,1	6,93
3.1/2	228,6	90,2	30,2	81,0	101,6	133,3	139,7	8	22,4	184,1	8,67
4	254,0	102,4	31,7	85,8	114,3	146,0	157,2	8	22,4	200,1	11,2
5	279,4	128,3	35,0	98,5	141,2	177,8	185,7	8	22,4	234,9	15,1
6	317,5	152,4	36,5	98,5	168,4	206,2	215,9	12	22,4	269,7	19,1
8	381,0	202,7	41,1	111,2	219,2	260,3	269,7	12	25,4	330,2	29,9
10	444,5	254,5	47,7	117,3	273,0	320,5	323,9	16	25,4	387,3	42,7
12	520,7	304,8	50,8	130,0	323,8	374,6	381,0	16	28,4	450,8	61,8
14	584,2	-	53,8	142,7	355,6	425,4	412,8	20	31,7	514,3	85,8
16	647,7	-	57,15	146,0	406,4	482,6	469,9	20	35,0	571,5	106,0
18	711,2	-	60,45	158,7	457,2	533,4	533,4	24	35,0	628,6	131,0
20	774,7	-	63,5	162,0	508,0	587,2	584,2	24	35,0	685,8	158,0
24	914,4	-	69,85	168,1	609,6	701,5	692,2	24	41,1	812,8	230,0