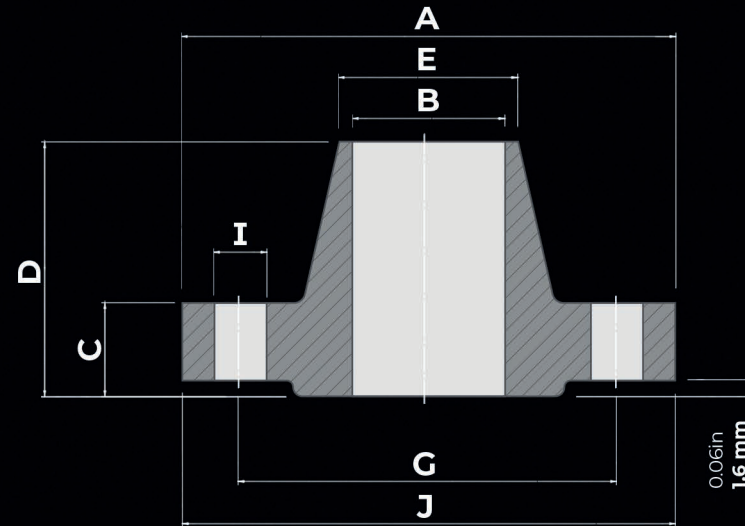
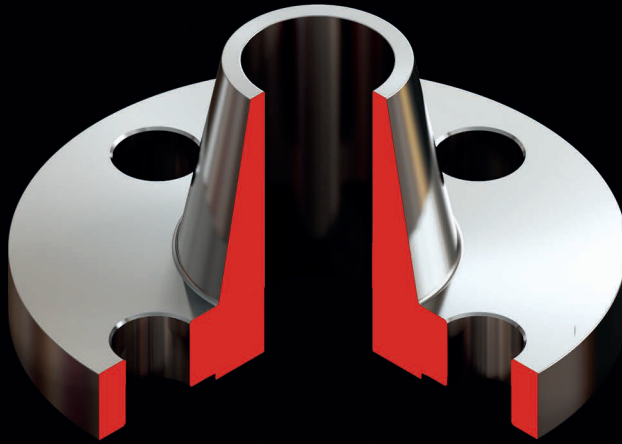


Neck Flange

ANSI B16.5

Class 150 lbs.



Flanges

DN	A	B	C	D	E	F	G	N° of Holes	I	J	Weight (Kg/m)
1/2	88,9	15,7	11,2	47,8	21,3	30,2	35,1	4	15,7	60,45	0,48
3/4	98,6	20,8	12,7	52,3	26,7	38,1	42,9	4	15,7	69,85	0,71
1	108,0	26,7	14,2	55,6	33,5	49,3	50,8	4	15,7	79,25	1,01
1.1/4	117,3	35,1	15,7	57,15	42,2	58,7	63,5	4	15,7	88,9	1,33
1.1/2	127,0	40,9	17,5	62,0	48,3	65,0	73,15	4	15,7	98,6	1,75
2	152,4	52,6	19,1	63,5	60,45	77,7	91,9	4	19,1	120,7	2,58
2.1/2	177,8	62,7	22,4	69,85	73,15	90,4	104,6	4	19,1	139,7	4,11
3	190,5	78,0	23,9	69,85	88,9	108,0	127,0	4	19,1	152,4	4,92
3.1/2	215,9	90,2	23,9	71,4	101,6	122,2	139,7	8	19,1	177,8	6,08
4	228,6	102,4	23,9	76,2	114,3	134,9	157,2	8	19,1	190,5	6,84
5	254,0	128,3	23,9	88,9	141,2	163,6	185,7	8	22,4	215,9	8,56
6	279,4	152,4	25,4	88,9	168,4	192,0	215,9	8	22,4	241,3	10,6
8	342,9	202,7	28,4	101,6	219,2	246,1	269,7	8	22,4	298,5	17,6
10	406,4	254,5	30,2	101,6	273,0	304,8	323,9	12	25,4	362,0	24,0
12	482,6	304,8	31,75	114,3	323,8	365,3	381,0	12	25,4	431,8	36,5
14	533,4	-	35,1	127,0	355,6	400,1	412,8	12	28,4	476,3	48,4
16	596,9	-	36,6	127,0	406,4	475,2	469,9	16	28,4	539,8	60,6
18	635,0	-	39,6	139,7	457,2	505,0	533,4	16	31,75	577,9	68,3
20	698,5	-	42,9	144,5	508,0	558,8	584,2	20	31,75	635,0	84,5
24	812,8	-	47,8	152,4	609,6	663,4	692,2	20	35,1	749,3	115,0